

**Жук**<sup>TM</sup>

С ЗАБОТОЙ О РАСТЕНИИ

**ИНСТРУКЦИЯ  
ПО ИСПОЛЬЗОВАНИЮ****датчика дождя  
«Жук»****ОПИСАНИЕ**

Датчик дождя подключается к контроллеру/таймеру системы полива для остановки автоматического полива в случае дождя. Лёгко в установке, Ваша система полива, управляемая датчиком, будет работать через несколько минут. Перед установкой датчика, пожалуйста, полностью ознакомьтесь с данной инструкцией. Несмотря на то, что датчик дождя совместим с большинством моделей контроллеров/таймеров, необходимо также изучить инструкцию Вашего контроллера системы полива относительно подключения и использования датчика дождя.

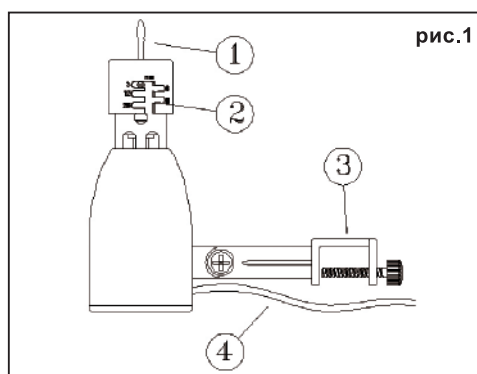


Пожалуйста, обратите внимание на следующую информацию:

ЗАПРЕЩАЕТСЯ ПОГРУЖЕНИЕ ДАТЧИКА ДОЖДЯ В ВОДУ ИЛИ ЕГО УСТАНОВКА В ВОДОСТОК.

**УСТРОЙСТВО ДАТЧИКА ДОЖДЯ**

См.рис.1



1. Проверочный штырь – нажмите для проверки работы датчика дождя вручную.

2. Крышка регулировки дождя позволяет регулировать уровень определения дождя от 1/8" до 1".

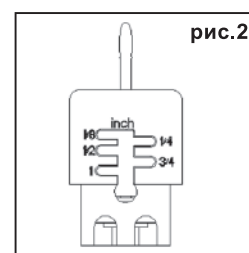
3. Универсальная крепёжная скоба с быстросъёмным креплением – облегчает установку на водосток, скат крыши и т.д. Позволяет устанавливать датчик на наклонную поверхность и выставлять его в вертикальное положение.

4. Провод для использования на улице в комплекте.

**ИНСТРУКЦИИ ПО УСТАНОВКЕ****Регулировка уровня дождя**

Перед установкой датчика дождя проверьте текущие установки на крышке регулировки дождя. Датчик дождя даёт возможность настройки определения среднего уровня осадков 1/8" (3 мм), 1/4" (6 мм), 1/2" (12мм), 3/4" (19 мм) и 1" (25 мм), после чего полив прекращается. Для регулировки вращайте колпачок до требуемого положения и зафиксируйте. Убедитесь, что требуемая прорезь и неподвижная шпилька выровнены.

См.рис. 2

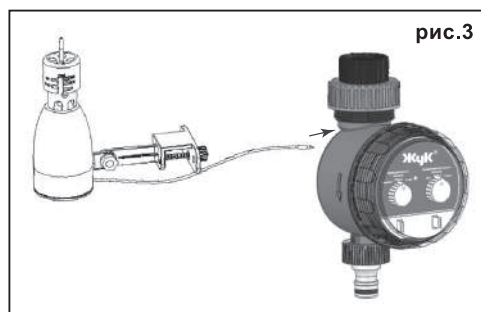
**ПРИМЕЧАНИЕ:**

избегайте использование значения 1/8" в условиях высокой влажности.

**ИЗМЕНЕНИЕ КОНФИГУРАЦИИ  
ДАТЧИКА ДОЖДЯ**

Датчик дождя предназначен для работы с нормально замкнутыми или нормально разомкнутыми цепями датчика. Перед подключением датчика дождя к разъёму датчика таймера сначала проверьте какой тип цепи требуется, обратившись к инструкции по эксплуатации таймера. Датчик дождя настроен для работы с нормально замкнутым датчиком.

См.рис.3

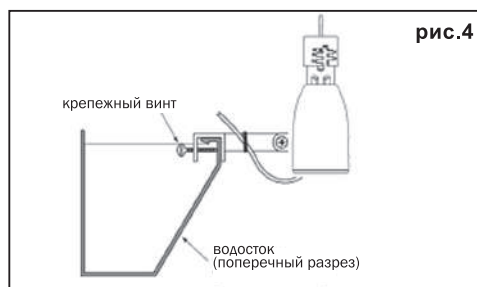


Вставьте штекер датчика дождя в разъём таймера полива.

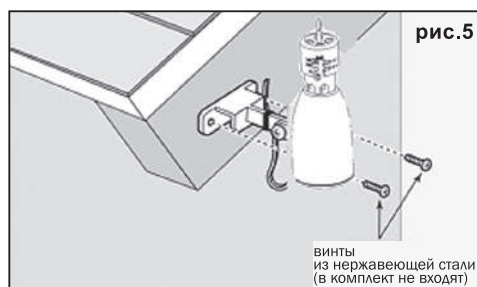
**УСТАНОВКА ДАТЧИКА ДОЖДЯ**

Выберите место установки датчика дождя как можно ближе к контроллеру. Место установки должно быть беспрепятственно доступно для дождя и солнечного света как и поливаемая поверхность. Убедитесь, что датчик не контактирует со струей разбрызгивателей или стоком воды с крыши. Водосточный жёлоб – идеальное место для установки датчика дождя. Просто

установите крепёжную скобу с помощью винта под край водостока и затяните (не прилагая чрезмерное усилие).См.рис.4



Датчик дождя также может быть установлен на любую твердую поверхность (скат крыши, сарай или забор) с помощью двух болтов из нержавеющей стали. См.рис.5



После закрепления отрегулируйте датчик дождя в вертикальном положении.

**АЛГОРИТМ РАБОТЫ ДАТЧИКА ДОЖДЯ  
С ТАЙМЕРАМИ «ЖУК» ДЛЯ ПОЛИВА.**

**1. Таймер «Жук» для полива с возможностью подключения датчика ТЭ-11.**

При работе таймера в ручном режиме с подключённым датчиком дождя.

При штатном срабатывании датчика/нажатии на шток шаровый клапан НЕ закрывается, полив НЕ прекращается. При работе таймера в автоматическом режиме с подключённым датчиком дождя. При штатном срабатывании датчика/нажатии на шток шаровый клапан не открывается, полив не начинается, только перед началом программы полива. Во время программы полива/после открытия шарового клапана таймер НЕ реагирует на срабатывание датчика.

**2. Таймер двухканальный Жук для полива ТЭ-21. 1.**

При работе таймера в ручном режиме с подключённым датчиком дождя. При штатном срабатывании датчика/нажатии на шток шаровый клапан закрывается, полив прекращается. При работе таймера в автоматическом режиме с подключённым датчиком дождя. При штатном срабатывании датчика/нажатии на шток шаровый клапан закрывается, полив прекращается в любой момент времени полива/работы программы полива.

ООО фирма «Цикл»  
601900, Владимирская обл.,  
г. Ковров, ул. Комсомольская, 116Б  
+7 (4922) 77-99-14.  
www.cicle.ru  
cicle@cicle.ru